

čierne 1000 priemer

Hĺbka 1300 a 1600 mm



RANDOM
ZaZ

To najlepšie našej zemi

Cena bez DPH

Cena z DPH

pol. ①
pol. ②

161,50 €

193,80 €

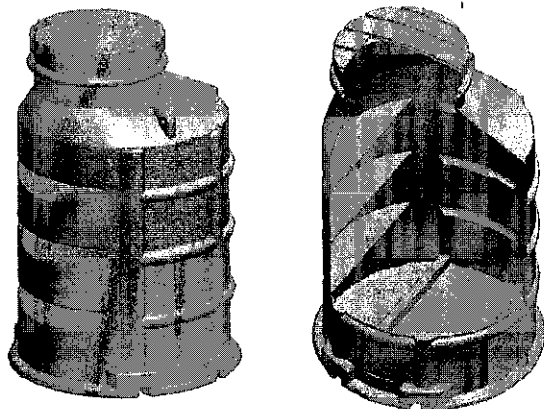
194,90 €

233,88 €

VODOMERNÁ ŠACHTA SMART

POLYETYLÉN

6105



TECHNICKÁ DEFINÍCIA

Šachta je vyrobená rotačným odlievaním do formy z polyetylénu. Vyrába sa v dvoch výškových verziách 1300 mm, 1600 mm. Vnútorný priemer šachty je 1000 mm. Šachta má integrované nášľapné stupne a je štandardne dodávaná s plastovým poklopom s nosnosťou do 180 kg. Vďaka svojmu dizajnu poskytuje dostatok manipulačného priestoru, umožňuje montáž jedného vodomeru a je možné osadiť ju aj do terénu s príľomnosťou spodnej vody bez obetónovania. Otvory prestupov pre potrubie sú štandardne 32 mm, ale je možné dodať tesnenia do rozmeru 70 mm. Otvory sú umiestnené 200 mm nad dnom šachty.

POUŽITIE

Samonosné monolitické šachty určené pre napojenie vodomerov a armatúr vodovodných prípojok.

INŠTALÁCIA

Plastové monolitické vodomerné šachty je možné inštalovať ako v pochôznom (do chodníkov alebo na spevnených miestach v triede zaťaženia A15) alebo prejazdnom (chodníky, zóny pre chodcov a porovnatelne plochy, parkoviská pre osobné autá), avšak pri dodržaní podmienok triedy zaťaženia B125, rovnomerným obbetónovaním šachty.

Výkop sa spravidla vykonáva v priemere o 1 m väčší ako je rozmer šachty. Zároveň treba brať do úvahy hĺbku prívodných hadíc vody. Pri hĺbke výkopu sa počítaná aj s pieskovým lôžkom aby poklop bol minimálne 5 cm nad terénom.

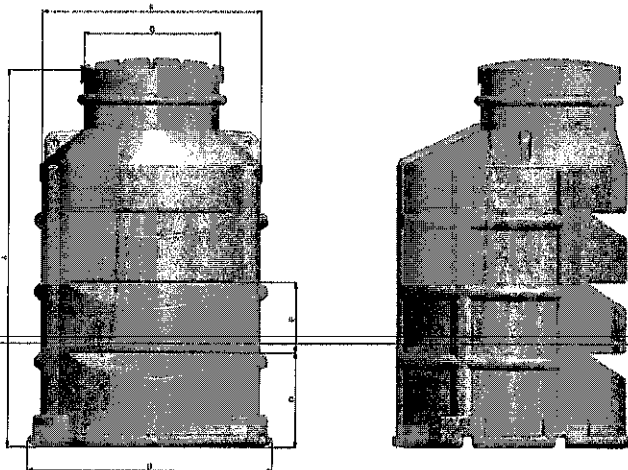
Prechody hadíc z PE sú cez steny šachty urobené cez gumené tesnenie. Po prepojení hadíc v šachte, môžeme realizovať obsyp šachty.

Obsyp realizujeme pieskom alebo štrkom frakcie 0-4. Postupujeme rovnomerne po 20 cm a každú vrstvu zhutíme hydraulicky to znamená vodou, aby piesok dobre vyplnil každý ohyb na šachte a vyplnil aj priestor integrovaných schodíkov.

Vrch šachty môže byť zasypáný osiatou vykopanou zemínou. Nedodržanie inštaláčného postupu vedie k neuznaniu prípadnej reklamácie.

VÝHODY

- monolitická konštrukcia z PE - rozdiel oproti lepeným, zváraným plastovým vodomerným šachtám - eliminujeme riziko prasknutia v mieste zvaru,
- vysoká životnosť, odolnosť voči korózii a agresívnemu pôdnemu prostrediu,
- šachta so širokým prierezom a integrovanými nášľapnými stupňami, ľahký a rýchly prístup k namontovaným meracím zariadeniam,
- možnosť montáže niekoľkých vodomerných súprav, prípadne iných zariadení /tlakové nádoby, atď./,
- dokonalá tesnosť zabraňujúca infiltrácii vody,
- rebrová konštrukcia kotviaca vodomernú šachtu v pôde, jednoduchá manipulácia vďaka nízkej hmotnosti a závesným okám.



Prevedenie	A	B	C	D	E	F
VSM/6105/130	1300	1100	600	400	300	1000
VSM/6105/160	1600	1100	600	400	300	1000



RANDOM ZaZ s.r.o. Banská Bystrica

Predaj materiálu pre výstavbu vodovodov, kanalizácií, dopravných plôch, ČOV a mostov

Rozmery 3. 1200/1600

5. 1200/1300

Cena bez DPH Cena z DPH

210,20 €

252,24 €

181 €

217,20 €

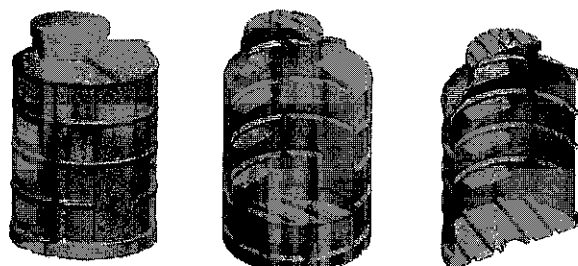
RANDOM
ZaZ

To najlepšie našej zemi

VODOMERNÁ ŠACHTA ROND

POLYETYLÉN

6120



INŠTALÁCIA

Plastové monolitické vodomerné šachty je možné inštalovať ako v pochôdznom (do chodníkov alebo na spevnených miestach v triede zaťaženia A15) alebo prejazdnom (chodníky, zóny pre chodcov a porovnateľné plochy, parkoviská pre osobné autá), avšak pri dodržaní podmienok triedy zaťaženia B125, rovnomerným obbetónovaním šachty.

Výkop sa spravidla vykonáva v priemere o 1 m väčší ako je rozmer šachty. Zároveň treba brať do úvahy hĺbku prívodných hadíc vody. Pri hĺbke výkopu sa počítaná aj s pieskovým lôžkom aby poklop bol minimálne 5 cm nad terénom.

Prechody hadíc z PE sú cez steny šachty urobené cez gumené tesnenie. Po prepojení hadíc v šachte, môžeme realizovať obsyp šachty. Obsyp realizujeme pieskom alebo štrkom frakcie 0-4.

Postupujeme rovnomerne po 20 cm a každú vrstvu zhutníme hydraulicky to znamená vodou, aby piesok dobre vyplnil každý ohyb na šachte a vyplnil aj priestor integrovaných schodíkov. Vrch šachty môže byť zasypávaný osiatou vykopanou zeminou. Nedodržanie inštaláčného postupu vedie k neuznaniu prípadnej reklamácie.

POUŽITIE

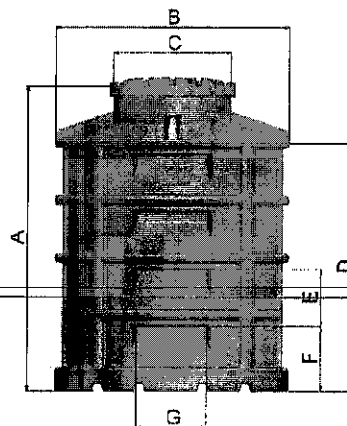
Samonosné monolitické šachty určené pre napojenie vodomerov a armatúr vodovodných prípojk.

TECHNICKÁ DEFINÍCIA

Šachta je vyrobená rotačným odlievaním do formy z polyetylénu. Vyrába sa v troch výškových verziách 1300 mm, 1600 mm a 1900 mm. Vnútny priemer šachty je 1200 mm. Šachta má integrované nášlapné stupne a je štandardne dodávaná s plastovým poklopom s nosnosťou do 180 kg. Vďaka svojmu dizajnu poskytuje dostatok manipulačného priestoru, umožňuje montáž aj viacerých vodomerov a je možné osadiť ju aj do terénu s prítomnosťou spodnej vody bez obetónovania. Otvory prestupov pre potrubie sú štandardne 32 mm, ale je možné dodať tesnenia do rozmeru 70 mm. Otvory sú umiestnené 200 mm nad dnom šachty.

VÝHODY

- monolitická konštrukcia z PE - rozdiel oproti lepeným, zváraným plastovým vodomerným šachtám – eliminujeme riziko prasknutia v mieste zvaru,
- vysoká životnosť, odolnosť voči korózii a agresívnemu pôdnemu prostrediu,
- šachta so širokým prielezom a integrovanými nášlapnými stupňami, ľahký a rýchly prístup k namontovaným meracím zariadeniam,
- možnosť montáže niekoľkých vodomerných súprav, prípadne iných zariadení / tlakové nádoby, atď.,
- dokonalá tesnosť zabráňujúca infiltrácií vody,
- rebrová konštrukcia kotviaca vodomernú šachtu v pôde,
- jednoduchá manipulácia vďaka nízkej hmotnosti a závesným okám.



Referencia	Počet schodov	A	B	C	D	E	F	G
VSM/6120/130 ROND	3	1300	1200	600	1000	300	340	360
VSM/6120/160 ROND	4	1600	1200	600	1300	300	340	360
VSM/6120/190 ROND	5	1900	1200	600	1600	300	340	360



RANDOM ZaZ s.r.o. Banská Bystrica

Predaj materiálu pre výstavbu vodovodov, kanalizácií, dopravných plôch, ČOV a mostov



Cena bez DPH

Cena z DPH

75,70 €

90,84 €



VODOMERNÁ ZOSTAVA

Vodomerná zostava pre osadenie domových vodomero

Pou itie: slú i pre osadenie domových vodomero pomocou konzoly a teleskopického šroubenia.
Teleskopické šroubenie vymedzuje rôzne dl ky vodomero.

Materiál:

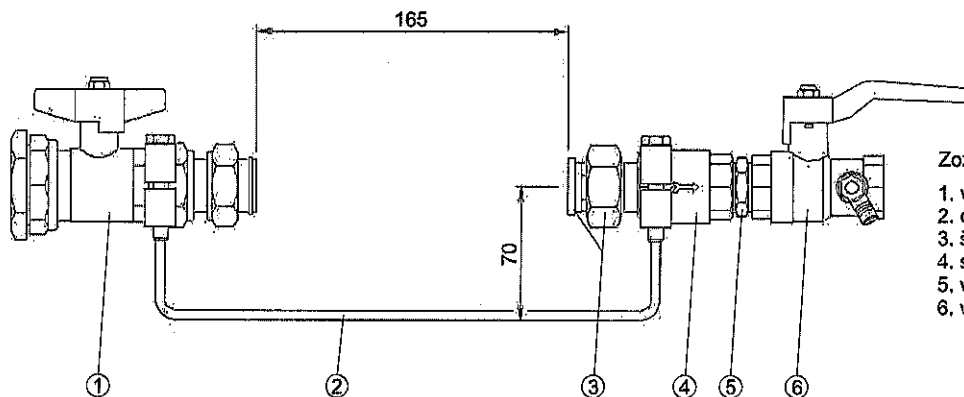
1. základný nosný rám - nehrdzavejúca oceľ (1,4301)
2. teleskopický mosadzný uzáver so závitovým pripojením na vodomer, na opačnom konci ventilu prítlačný spoj (koncovka), pre napojenie rúry PE-HD PE 100 - mosadz odzinkovaná (Cu Zn 36 Pb As)
3. závitový spoj umo ňuje plombovanie vodomeru (nehrdzavejúcim drôtom alebo plastovou plombou) - mosadz
4. spätný ventil s vnútorným závitom - mosadz
5. vsuvka s vonkajšími závitmi - mosadz
6. guľový uzáver s odvodňovacím zariadením - mosadz

Vodomerná zostava je zmontovaná na pevno, tesnenie závitových spojov je zabezpečené teflónovou páskou.

Prevádzkový tlak: 16 bar.

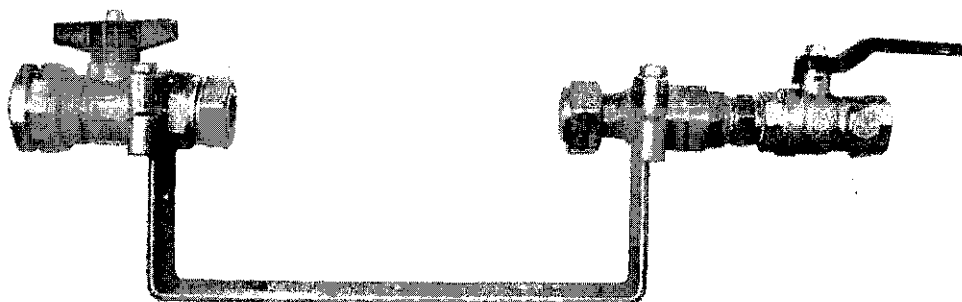
Vodomernú zostavu je možné dodáva pre vodomery - DN-20 (VM 3/5, MN-QN 2,5)
- DN-25 (VM 7/10, MN-QN 3,5, MN-QN 6)

Iné rozmery na vy ahanie.



Zoznam jednotlivých dielov

1. ventil teleskopický
2. dr iak
3. šroubenie k vodomeru
4. spätná klapka
5. vsuvka
6. ventil guľový s odvodnením



4



RNDOM ZaZ s.r.o. Banská Bystrica

Predaj materiálu pre výstavbu vodovodov, kanalizácií, dopravných plôch, ČOV a mostov

VODOMERNÁ ŠACHTA SVK 1300/1000

POPIS:

Vodomerná šachta SVK 1300/1000 je vyrobená z PP alebo PE, podľa požiadavky. Dodávané sú so stúpadlami a plastovým poklopom.

Vodomerné šachty sa dodávajú v samonosnom prevedení.

POSTUP OSADENIA:

Vodomernú šachtu je nutné osadiť na vodorovnú, hladkú základovú betónovú dosku s hrúbkou minimálne 100 mm, príp. zhutnené lôžko. Obsyp realizujeme po rovnomerne po vrstvách a hutníme.

Jednostranný obsyp je nepripustný!!!

V prípade prejazdného vyhotovenia je potrebné osadiť železobetónovú roznášaciu dosku.

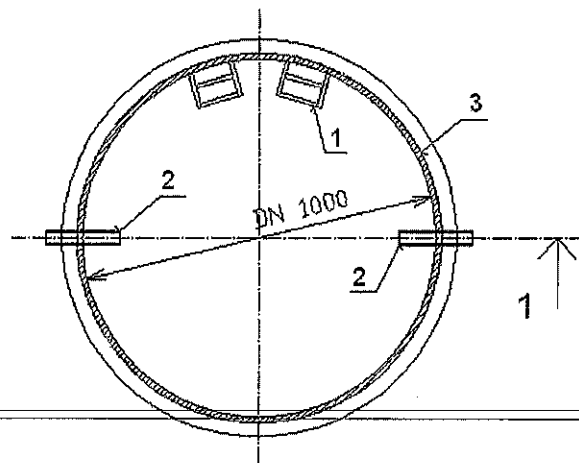
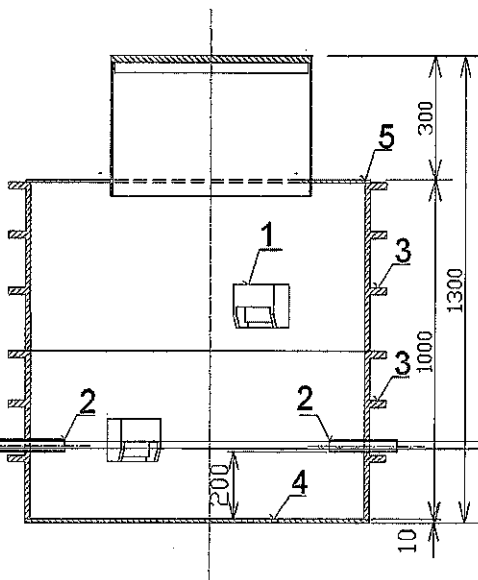


Cena bez DPH

Cena z DPH

365 €

438 €



Legenda k obrázkom:

1 – plastové stúpadlo, 2 – mechanická spojka, alebo chránička, 3 – segment skruže, 4 – dno šachty, hrúbka 10 mm, 5 – strop šachty s pochôdnym poklopom

RNDOM Z a Z s.r.o.
Cementárska cesta 30
974 01 Banská Bystrica

IČO: 31573312, DIČ: 2020453039, IČ DPH: SK2020453039
Istrobanka Banská Bystrica
č.ú: 10006-19410050/4900
tel: 048/4726 333, fax:4726363
E-mail: rondom@rondom.sk

Okresný súd B.Bystrica
Oddiel: Sro
Vložka č. 784/S