

Príloha č. 2 Príklad riešenia vodomernej šachty

PRÍKLAD RIEŠENIA VODOMERNEJ ŠACHTY

BETÓNOVEJ MONOLITICKEJ Z VODOSTAVEBNÉHO BETÓNU

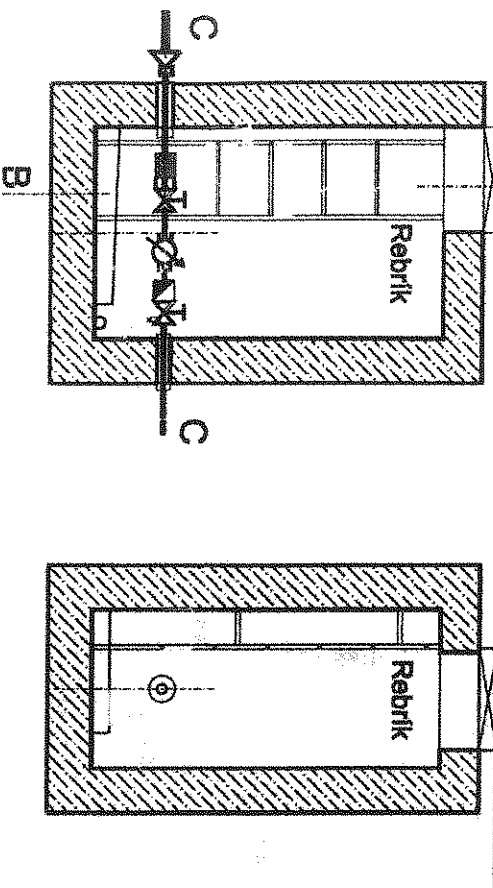
Vnútorná svedlosť obdĺžnikovej šachty je 900x1200x1800 mm

Na vstupný otvor sa osadí vodoodný poklop 600x600/60mm

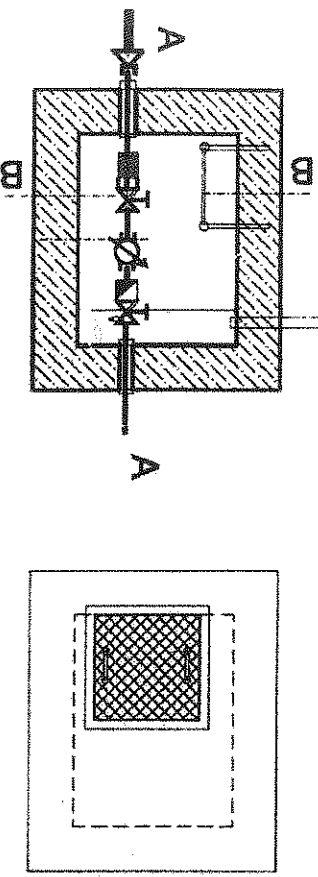
V miesta vstupu do šachty sa osadí oceľový rebrík šírky 400mm

so stupňami vo vzdialenosti 300 mm, Rebrík od steny je vzdialený 180 - 200 mm

rez A-A B rez B-B poklop



rez C-C Pódorys



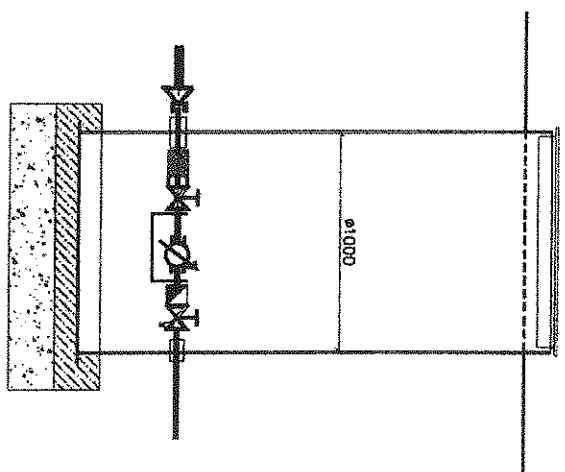
PRÍKLAD RIEŠENIA VODOMERNEJ ŠACHTY

PLASTOVEJ PROFILU DN1000/12mm H=1,35 m

– OSADENEJ DO BET.DOSKY DN1400/200mm

– PODKLAD ZO ŠTRKU Hr.150mm–DN1400mm

rez B-B poklop



PÓDORYS

